



Marque de commande

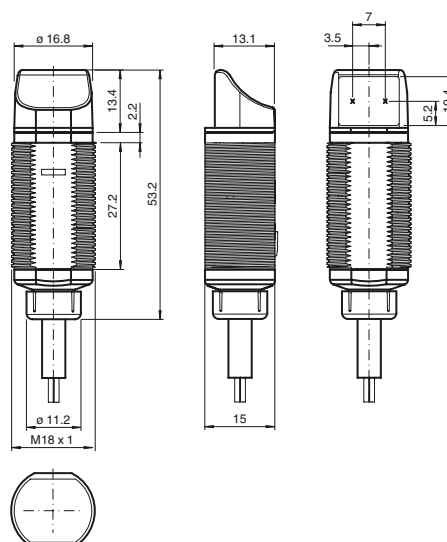
GD18-S/GV18-S/115b/120

Cellule en mode barrage
avec câble et connecteur M12, 4 broches

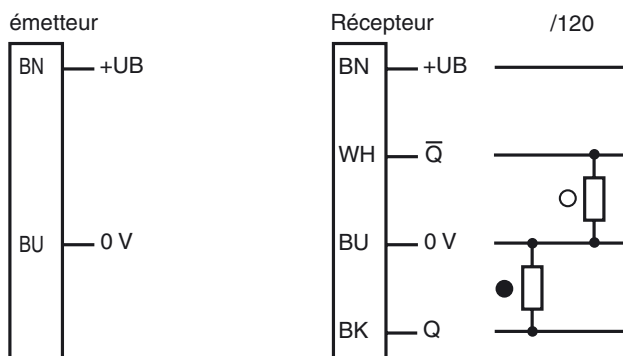
Caractéristiques

- Construction courte dans châssis plastique M18
- Version avec éclairage latéral
- 4 LED d'affichage pour une visibilité de 360°
- Bon rapport prix/performance

Dimensions

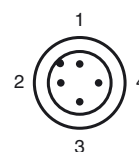


Raccordement électrique



- = commutation "claire"
- = commutation "foncé"

Brochage



Caractéristiques techniques**Caractéristiques générales**

Domaine de détection d'emploi	0 ... 12 m
Domaine de détection limite	17,5 m
Emetteur de lumière	LED rouge 640 nm
Type de lumière	rouge, lumière modulée , 640 nm
Agréments	CE, cULus Listed 57M3 (uniquement en liaison avec alimentation en tension UL Class 2)
Diamètre de la tache lumineuse	env. 650 mm pour 17,5 m
Angle total du faisceau	env. 2 °
Sortie optique	radiale
Limite de la lumière ambiante	30000 Lux
Accessoires fournis	Supports de montage

Valeurs caractéristiques pour la sécurité fonctionnelle

MTTF _d	630 a
Durée de mission (T _M)	20 a
Couverture du diagnostic (DC)	0 %

Éléments de visualisation/réglage

Indication fonctionnement	LED verte, allumée en permanence Power on
Visual. état de commutation	récepteur : LED jaune : allumée si le faisceau est libre, clignote si est insuffisante la réserve de fonction ; éteintes si le faisceau est interrompu

Caractéristiques électriques

Tension d'emploi	U _B	10 ... 30 V DC
Consommation à vide	I ₀	< 20 mA
Classe de protection		II, tension assignée d'isolement ≤ 250 V C.A. pour le degré de pollution 1-2 selon CEI 60664-1

Sortie

Mode de commutation		commutation "clair/foncé"
Sortie signal		2 PNP, antivalentes, protégées contre les courts-circuits, collecteurs ouverts
Tension de commutation		max. 30 V DC
Courant de commutation		max. 100 mA
Chute de tension	U _d	≤ 1,5 V DC
Fréquence de commutation	f	500 Hz
Temps d'action		≤ 1 ms

Conformité aux normes

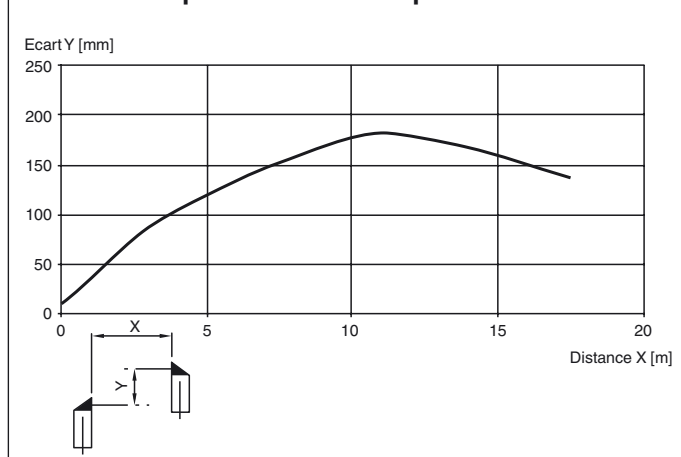
Normes	EN 60947-5-2
--------	--------------

Conditions environnementales

Température ambiante	-25 ... 60 °C (-13 ... 140 °F)
Température de stockage	-40 ... 70 °C (-40 ... 158 °F)

Caractéristiques mécaniques

Mode de protection	IP67
Raccordement	câble 200 mm avec connecteur M12, 4 broches
Matériau	
Boîtier	PC
Sortie optique	PMMA
Masse	< 100 g

Courbes/Diagrammes**Courbe de réponse caractéristique****Accessories****CPZ18B03**

Aide de montage avec dispositif de culbutage

BF 18

bride de fixation, 18 mm

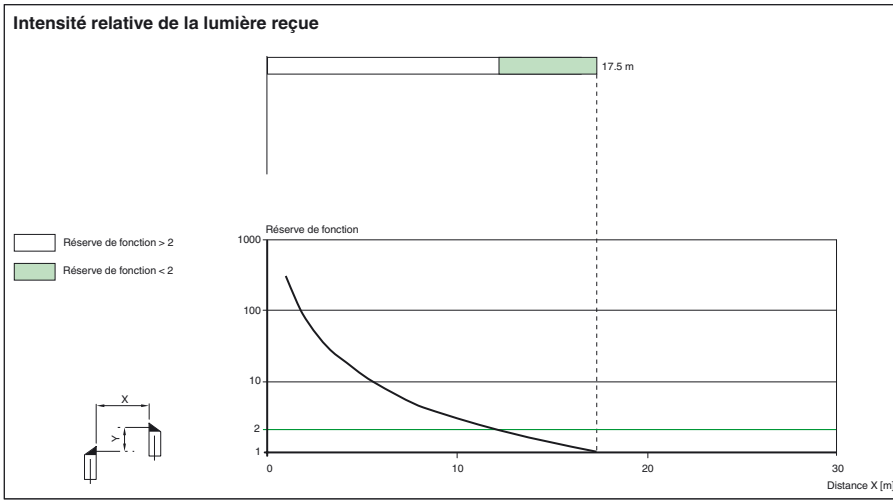
BF 18-F

Bride de fixation avec butée, 18 mm

BF 5-30

Support de montage universel pour capteurs cylindriques avec un diamètre de 5 ... 30 mm

Vous trouverez de plus amples informations sur www.pepperl-fuchs.com



Date de publication: 2012-05-31 13:46 Date d'édition: 2012-05-31 211505_fra.xml